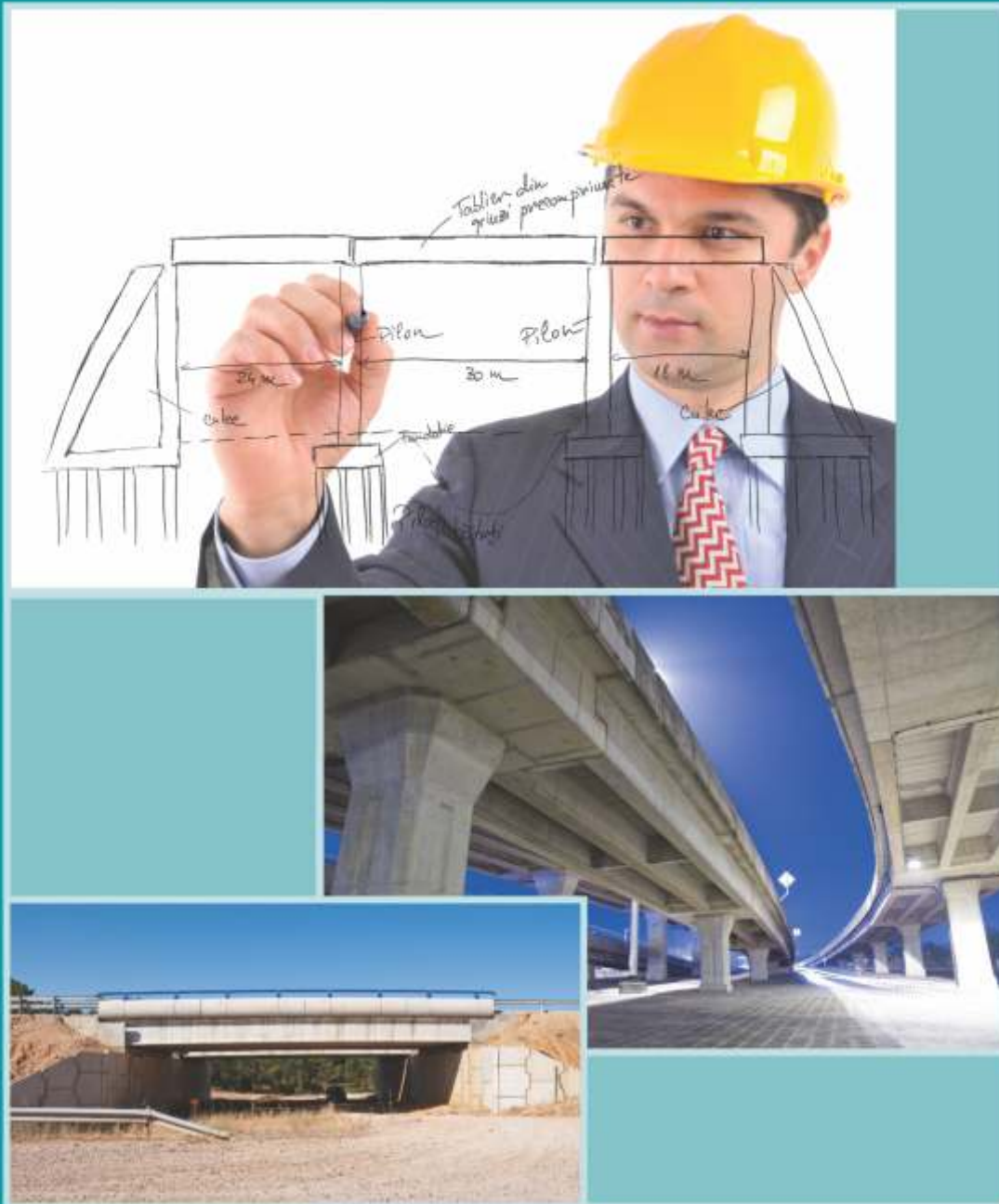


PARTENERUL PENTRU CONSTRUCTII INTELIGENTE



ELEMENTE PREFABRICATE DIN BETON
PENTRU INFRASTRUCTURA RUTIERĂ
SOMACO

ELEMENTE PENTRU PODURI ȘI PODEȚE DIN BETON ARMAT

sporită de execuție, ceea ce reduce timpul de montaj.

Modularitate, flexibilitate – prefabricatele noastre sunt unități de sine stătătoare care sunt ușor de combinat și interschimbabil, oferind astfel posibilitatea de a crea forme sau design-uri diferite.

Profitabilitate – este asigurată de folosirea tehnologiei și o productivitate controlată, costuri reduse rezultate dintr-o activitate continuă pe parcursul anului, livrări ritmice conform graficului de montaj.

Durabilitate: Elementele prefabricate din beton au garanție conform legii în condițiile respectării instrucțiunilor de manipulare, depozitare, conservare, utilizare și montaj. Durata minimă de viață normată a elementelor este de 40 ani.

Capacitate de producție: Somaco Grup Prefabricate este unul dintre cei mai mari producători de prefabricate din beton pentru infrastructură rutieră, de apă, canal și electricitate din țară. Este liderul pieței de zidărie BCA în zona Moldovei, precum și cel mai mare producător de prefabricate din beton din România pentru construcții industriale, comerciale și civile (hale la cheie) cu o capacitate în continuă dezvoltare. Acoperim proiecte de infrastructură în toată țara.

Consiliere: pentru a obține informații suplimentare despre sistemele Somaco, serviciul de asistență tehnică de specialitate din cadrul firmei Somaco Grup Prefabricate vă stă la dispoziție.

Incredere – fiecare proiect este susținut de tehnologia și de experiența considerabilă de care dispunem în domeniul construcțiilor cu sisteme prefabricate.

Siguranță – experiența acumulată cu fiecare proiect, susținută de multiplele certificări pe care le deținem, garantează durabilitatea și rezistența prefabricatelor noastre.

Elementele prefabricate din beton pentru infrastructură sunt produse de Somaco Grup Prefabricate în conformitate cu standardele europene armonizate. Produsele Somaco sunt realizate într-un sistem de management integrat calitate-mediu-securitate și sănătate ocupațională, cu certificare SRAC CERT, organism de certificare europeană: ISO 9001:2008 Sistemul de Management al Calității, Sistemul de Management al Mediului ISO 14001:2004 și Sistemul de Management al Securității și Sănătății Ocupaționale OHSAS 18001:2007. De asemenea, produsele Somaco Grup Prefabricate sunt certificate în sistem SRACCERT.

GRINZI DE POD

Grinzile de pod sunt produse în conformitate cu SREN 15050:2007 (Produse prefabricate din beton. Elemente pentru poduri).

Domenii de utilizare

Grinzile de pod sunt utilizate pentru susținerea unor structuri de tipul: poduri, viaducte și platforme.

Grinzi de pod T întors armate, cu corzi aderente, tip IPTANA

Tip element	Lungime (cm)	Lungime de calcul (cm)	Înălțime - h (cm)	Înălțime totală* (cm)	Greutate (kg)	Volum (mc)
GP 42 - 6	600	550	42	72	2000	0.8
GP 42 - 8	800	750	42	72	2625	1.05
GP 42 - 10	1000	950	42	72	3250	1.3
GP 52 - 10	1000	950	52	82	3750	1.5
GP 52 - 12	1200	1150	52	82	4500	1.8

Grinzi de pod I armate, cu corzi aderente, tip IPTANA

Tip element	Lungime (cm)	Lungime de calcul (cm)	Înălțime - h (cm)	Înălțime - h totală*(cm)	Greutate (kg)	Volum (mc)
GP 72 - 14	1400	1350	72	96	13500	5.4
GP 72 - 16	1600	1550	72	96	15425	6.17
GP 80 - 16	1600	1550	80	104	16275	6.51
GP 80 - 18	1800	1750	80	104	18325	7.33

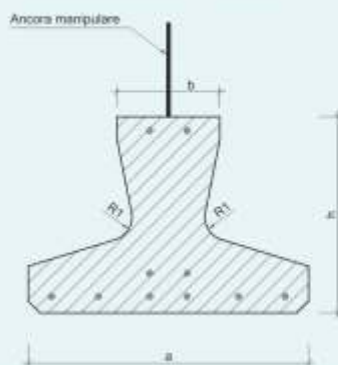
Grinzi de pod T armate, cu corzi aderente, tip IPTANA

Tip element	Lungime (cm)	Lungime de calcul (cm)	Înălțime - h (cm)	Înălțime - h totală*(cm)	Greutate (kg)	Volum (mc)
GP 93 - 21	2100	2050	93	117	16600	6.64
GP 93 - 24	2400	2350	93	117	19000	7.6

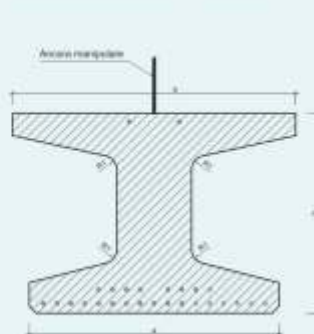
*Înălțimea totală cuprinde și mustățile de suprabetonare

La cerere se pot executa grinzi de pod cu secțiunile de mai sus (tip T întors secțiuni 42 și 52, tip I secțiuni 72, 80 și tip T cu secțiune 93) cu lungimi intermediare și la unghiul dorit (de stânga sau de dreapta), în funcție de proiectul beneficiarului.

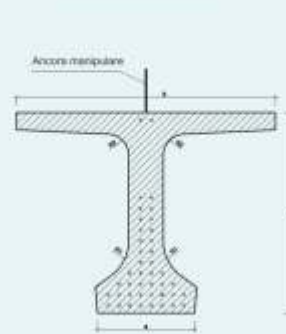
Secțiune transversală grinzi pod GP 42 și GP 52



Secțiune transversală grinzi pod GP 72 și GP 80



Secțiune transversală grindă pod GP 93



ARIPI DE POD DIN BETON ARMAT

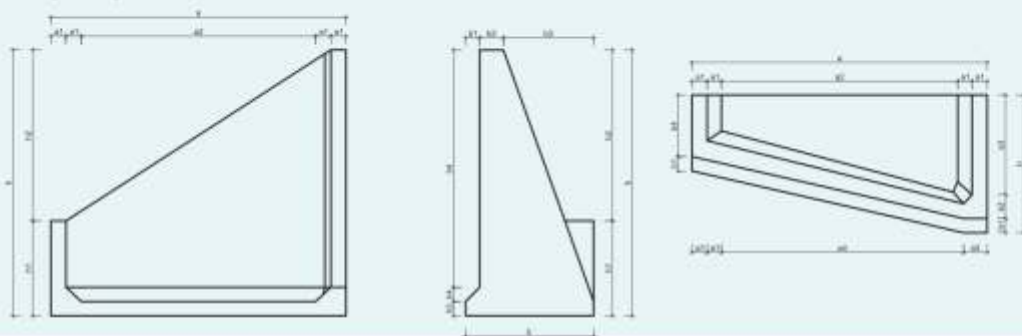
Aripile de pod sunt produse în conformitate cu proiectele IPTANA.

Domenii de utilizare

Aripile de pod se utilizează pentru alcătuirea podețelor și subtraversărilor, fiind elemente de capăt.

Tip element	Lungime - a (cm)	Lățime - b (cm)	Înălțime - h (cm)	Greutate (kg)	Volum (mc)
Aripa A0	190	110	200	2375	0.95
Aripa A1	250	130	240	3450	1.38
Aripa A2	310	145	280	4475	1.79
Aripa A3	370	155	320	5250	2.1

Secțiuni și vederi aripi de pod de tip A*



ELEMENTE DE PODEȚ DIN BETON ARMAT

Elementele de podeț sunt produse conform cu proiectele IPTANA.

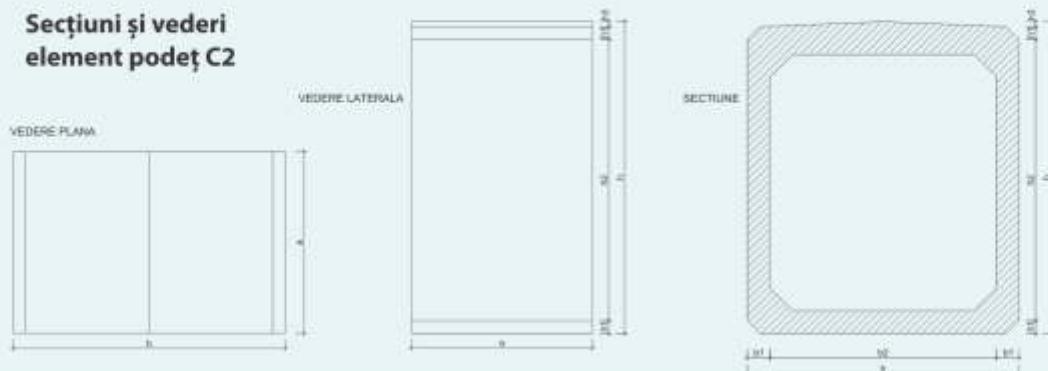
Domenii de utilizare

Elementele de podeț se utilizează pentru lucrări de căi ferate, drumuri și poduri, respectiv pentru subtraversări de drumuri pentru scurgerea apelor pluviale, meteorice.

Tip element	Lungime - a (cm)	Lățime - b (cm)	Înălțime - h (cm)	Greutate (kg)	Volum (mc)
Element podeț CP2	245	360	190	5000	2.11
Element podeț CP2'	60	234	190	2700	1.1
Element podeț P2	120	234	160	2910	1.21
Cadru C2	160	240	275	8100	3.24
Timpan T2	240	53	29-33	1000	0.4

Aceste elemente se pot turna cu orice clasă de beton în funcție de proiectul beneficiarului.

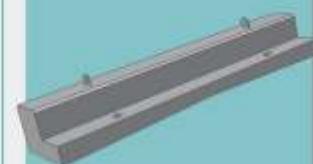
Secțiuni și vederi element podeț C2



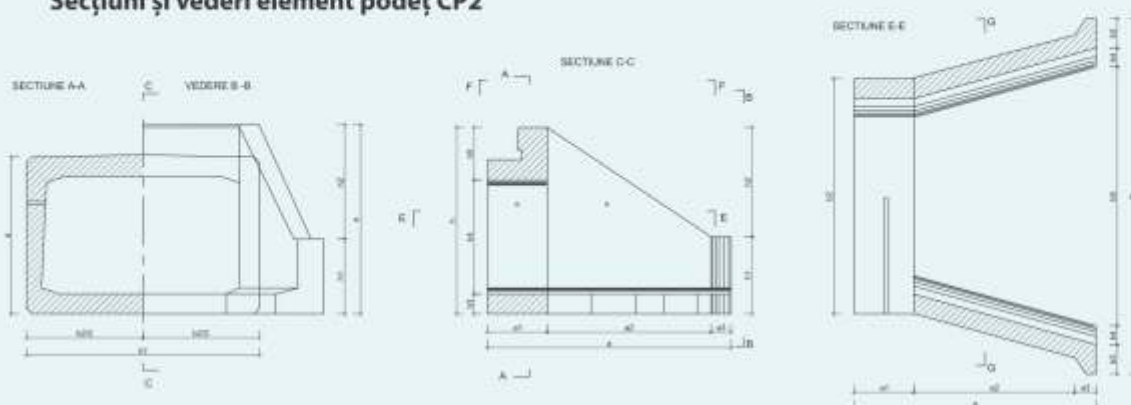
Secțiuni și vederi element podeț P2



Secțiuni și vederi timpan T2



Secțiuni și vederi element podeț CP2

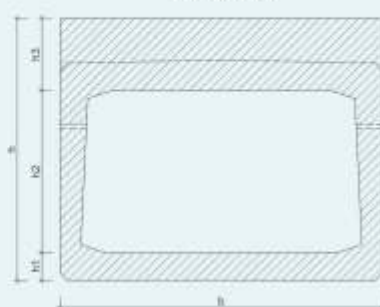


Secțiuni și vederi element podeț CP2'

SECȚIUNE TRANSVERSALA



SECȚIUNE A-A



VEDERE PLANA



DALE DIN BETON PRECOMPRIATE

Dalele de podeț sunt produse conform proiectelor IPTANA.

Domenii de utilizare

Dalele de podeț se utilizează pentru realizarea de treceri peste cursuri de apă, canale, rigole etc.

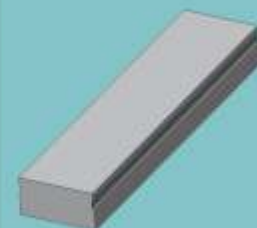
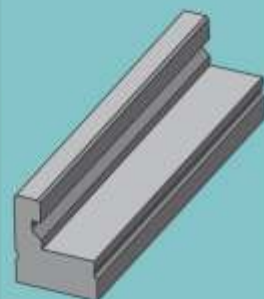
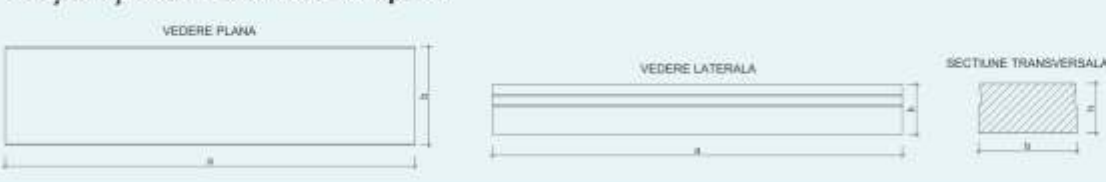
Tip element	Lungime - a (cm)	Lățime - b (cm)	Înălțime - h (cm)	Greutate (kg)	Volum (mc)
Dală Curentă D3	390	79	40	3050	1.22
Dală Marginală D3=80	390	79	80	3050	1.22
Dală Curentă D4	490	79	40	3825	1.53
Dală Marginală D4=80	490	79	80	3825	1.53
Dală Curentă D5	590	79	40	4600	1.84
Dală Marginală D5	590	79	80	4600	1.84

Aceste elemente se pot turna cu orice clasă de beton în funcție de proiectul beneficiarului.

Secțiuni și vederi dală marginală tip DM*



Secțiuni și vederi dală curentă tip DC*



ELEVAȚII DIN BETON ARMAT

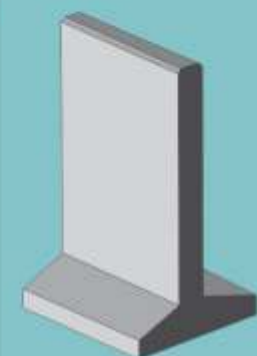
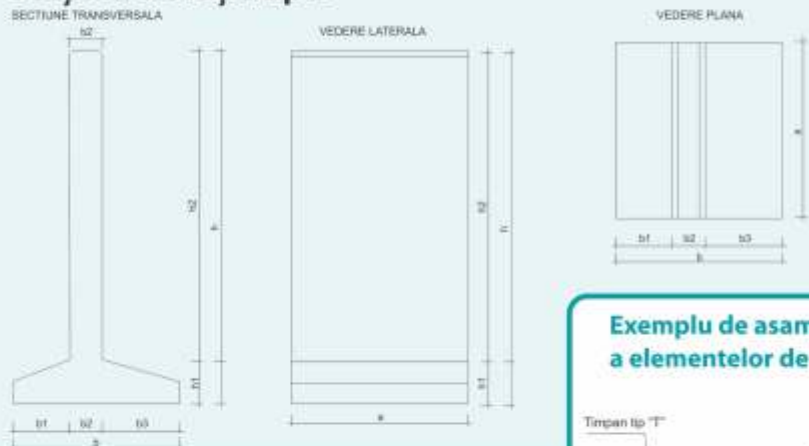
Elevațiile sunt produse în conformitate cu proiectele IPTANA.

Domenii de utilizare

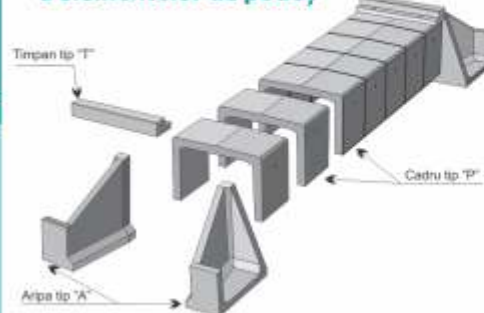
Elevațiile se utilizează la executarea de podețe, în combinație cu dalele precomprimate tip DC* și DM*.

Tip element	Lungime - a (cm)	Lățime - b (cm)	Înălțime - h (cm)	Greutate (kg)	Volum (mc)
Elevație L0	160	150	200	3850	1.54
Elevație L1	160	150	240	4350	1.73
Elevație L2	160	150 </td <td>280</td> <td>4830</td> <td>1.93</td>	280	4830	1.93
Elevație L3	160	150	320	5350	2.13

Secțiuni elevație tip L*



Exemplu de asamblare a elementelor de podeț



Somaco Grup Prefabricate poate produce și alte elemente prefabricate din beton pentru infrastructură conform proiectului beneficiarului, în limita disponibilității tehnologice.



SOMACO GRUP PREFABRICATE

Str. Biharia nr. 67-77, etaj 2, București sector 1
Tel: 031 425 45 77, Fax: 031 425 46 29
office@somaco.ro
www.somaco.ro



Adjud
Strada Revoluției, nr. 17
Adjud, Jud. Vrancea
Tel.: 0237 641 822
Fax: 0237 643 410

Buzău
Strada Transilvaniei, nr. 425
Buzău, Jud. Buzău
Tel.: 0238 718 757
Fax: 0238 718 758

Roman
Strada Măgurei, nr. 2
Roman, Jud. Neamț
Tel.: 0233 740 445
Fax: 0233 740 446

Teiuș
DN1, Km 395+ (460-525)
Teiuș, Jud. Alba
Tel.: 0258 806 333
Fax: 0258 852 001