

## ELEMENT DE PODEȚ TIP CADRU C2”

### COD PRODUS:

ELEMENT DE PODEȚ TIP CADRU C2”

### Utilizarea preconizată a produsului:

Elementele de podeț se utilizează pentru asigurarea circulației subterane a apelor, pentru construirea tunelurilor pentru cabluri sau a pasajelor subterane.

### Standard de referință:

SR EN 14844+A2:2012 (Produse prefabricate din beton. Chesoane subterane).

### Producător:

SC SOMACO GRUP PREFABRICATE SRL

Punct Lucru ROMAN, Bd. Nicolae Bălcescu nr. 50, Roman, județul Neamț.

Punct Lucru BUZĂU, Str. Transilvaniei nr. 425, Buzău, județul Buzău.

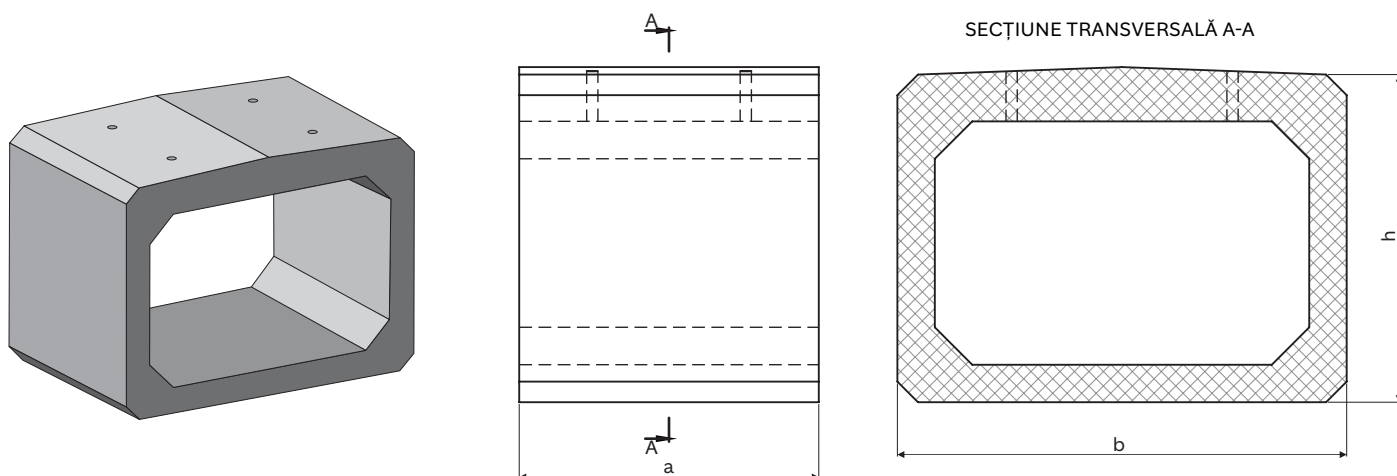
Punct Lucru TÂRGOVIȘTE, Str. Laminorului nr. 35, Târgoviște, județul Dâmbovița.

Punct Lucru TEIUȘ, Sat Galda de Jos, Comuna Galda de Jos, DN1; km 395+(460-525), județul Alba.

Punct Lucru TIMIȘOARA, Sat Dumbrăvița, Comuna Dumbrăvița, DNCT nr. 6, județul Timiș.

### Formă și dimensiuni

TIP ELEMENT	Lungime a (cm)	Lățime b (cm)	Înălțime h (cm)	Greutate (kg)	Volum (mc)
<b>CADRU C2”</b>	<b>160</b>	<b>240</b>	<b>175</b>	<b>6800</b>	<b>2,72</b>



CARACTERISTICI	PERFORMANȚA DECLARATĂ
Clasa minimă de rezistență a betonului	Conform proiect tehnic
Limita de curgere la tracțiune a oțelului pentru beton armat Re (N/mm <sup>2</sup> )	min. 500 N/mm <sup>2</sup>
Rezistența ultimă la tracțiune a oțelului pentru beton armat Rm (N/mm <sup>2</sup> )	min. 550 N/mm <sup>2</sup>
Rezistența mecanică	Metoda 3
Rezistența la foc	Conform proiectare

## INSTRUCȚIUNI PENTRU MANIPULARE, TRANSPORT, DEPOZITARE, MONTAJ ȘI EXPLOATARE

### Manipulare

Manipularea pieselor se face utilizând instalații mecanice de ridicat, prin agățarea mijloacelor de prindere/ridicare (urechi, ancore, bolțuri, bare etc.) direct de cârlig (lanț) ori prin intermediul dispozitivelor ajutătoare (șufe, juguri, curele etc). Ridicarea se face doar pe verticală. Nu se admite poziția oblică și nici târârea elementelor cu mijloacele de ridicat sau bascularea lor.

Este interzisă echilibrarea prefabricatului prin agățare sau urcarea muncitorului pe acesta.

### Transport

Transportul elementelor agabaritice se face cu mijloace speciale de transport. Elementele prefabricate se vor asigura cu chingi de ancorare împotriva deplasării.

### Depozitare

Elementele se depozitează în locuri special amenajate, pe suporturi adecvați, evitându-se murdărirea lor cu substanțe care ar putea afecta fața betonului. Așezarea suporturilor se va face la distanțe corespunzătoare deschiderii elementului, acesta asigurându-se împotriva răsturnării.

### Ridicare și Montaj



**Este interzisă: ridicarea în pachet a elementelor, lăsarea lor în poziție suspendată, dezlegarea lor înainte de a fi așezate pe poziție și fixate.  
Este interzisă circulația pe elementele prefabricate.**

Ridicarea și montajul prefabricatelor se va efectua prin respectarea normelor de sănătate și siguranță în muncă. Ridicarea, manipularea și montajul elementelor trebuie să se efectueze conform specificațiilor date de proiectant.