

# ELEMENT PREFABRICAT DE STRUCTURĂ – GRINDĂ DE PLANȘEU PREFABRICATĂ DIN BETON ARMAT SAU BETON ARMAT ȘI PRETENSIONAT

## COD PRODUS:

GRINDĂ DE PLANȘEU PREFABRICATĂ DIN BETON ARMAT SAU BETON ARMAT ȘI PRETENSIONAT

## Utilizarea preconizată a produsului:

Grinzile prefabricate din beton armat (sau beton armat și pretensionat) se utilizează pentru construirea structurilor de clădiri și pentru alte lucrări de construcții civile, cu excepția podurilor.

## Standarde de referință:

SR (EN) 13225:2013 (Produse prefabricate de beton Elemente liniare de structură), SR EN 13369/2023 (Reguli comune prefabricate din beton).

## Producător:

SC SOMACO GRUP PREFABRICATE SRL

Punct Lucru ROMAN, Bd. Nicolae Bălcescu nr. 50, Roman, județul Neamț.

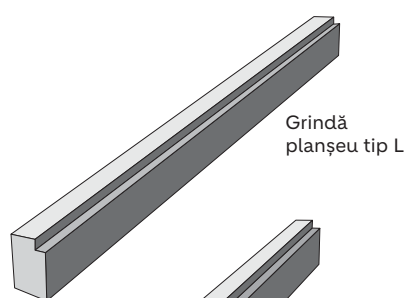
Punct Lucru BUZĂU, Str. Transilvaniei nr. 425, Buzău, județul Buzău.

Punct Lucru TÂRGOVIȘTE, Str. Laminorului nr. 35, Târgoviște, județul Dâmbovița.

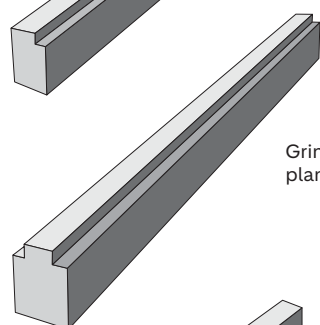
Punct Lucru TEIUȘ, Sat Galda de Jos, Comuna Galda de Jos, DN1; km 395+(460-525), județul Alba.

Punct Lucru TIMIȘOARA, Sat Dumbrăvița, Comuna Dumbrăvița, DNCT nr. 6, județul Timiș.

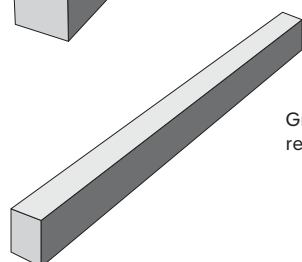
## Formă și dimensiuni



Grindă  
planșeu tip L

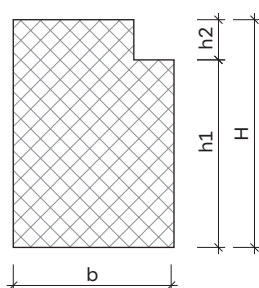


Grindă  
planșeu tip T

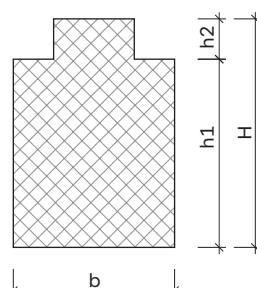


Grindă planșeu  
rectangulară

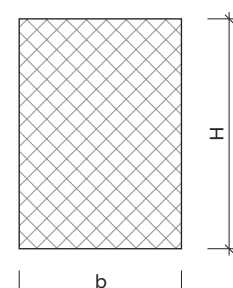
SECȚIUNE GRINDĂ  
PLANȘEU TIP "L"



SECȚIUNE GRINDĂ  
PLANȘEU TIP "T"



SECȚIUNE GRINDĂ  
PLANȘEU RECTANGULARĂ



Aceste elemente se fabrică atât în varianta simplă armată cât și pretensionată, armăturile și numărul de toroane calculându-se individual pentru fiecare proiect în parte. Elementele se livrează cu detalii și inserții pentru îmbinări și pentru alte scopuri.

Lungimile uzuale ale grinzilor sunt între 12 și 30 m. Se pot realiza și lungimi mai mari sau mai mici față de cele uzuale. Tipul uzual de beton folosit pentru aceste elemente este C40/50 și C50/60. Grinzile de planșeu sunt de formă dreptunghiulară, în formă de L și grinzi tip T întors. Mărimile și secțiunile lor sunt variabile, în funcție de caracteristicile proiectului.

CARACTERISTICI	PERFORMANȚA DECLARATĂ
Rezistența la compresiune a betonului la 28 zile C 20/25 (N/mm <sup>2</sup> )	<b>Min. 25</b>
Rezistența ultimă la tracțiune a oțelului pentru beton armat Rm (N/mm <sup>2</sup> )	<b>min. 550</b>
Limita de curgere la tracțiune a oțelului pentru beton armat Re (N/mm <sup>2</sup> )	<b>min. 500</b>
Rezistența mecanică (prin calcul)	<b>Metoda 3</b>
Clasa de expunere	<b>Conform proiectului tehnic</b>
Rezistența la foc	<b>Conform proiectului tehnic</b>

## INSTRUCȚIUNI PENTRU MANIPULARE, TRANSPORT, DEPOZITARE, MONTAJ ȘI EXPLOATARE

### Manipulare

Manipularea pieselor se face utilizând instalații mecanice de ridicat, prin agățarea mijloacelor de prindere/ridicare (urechi, ancore, bolțuri, bare etc.) direct de cârlig (lanț) ori prin intermediul dispozitivelor ajutătoare (șufe, juguri, curele etc.). Ridicarea se face doar pe verticală. Nu se admite poziția oblică și nici târârea elementelor cu mijloacele de ridicat sau bascularea lor. Este interzisă echilibrarea prefabricatului prin agățare sau urcarea lucrătorilor pe acesta.

### Depozitare

Depozitarea elementelor se face în spații neacoperite, pe suprafețe plane, ferite de substanțe care pot afecta suprafața betonului și cu pantă care să asigure scurgerea apelor. Stâlpii se depozitează pe reazeme de lemn de esență tare (pentru a nu se tasa), asigurate la ambele capete cu opritori împotriva rostogolirii, în stive de maxim 2 randuri. Reazemele se vor poziționa în dreptul dispozitivelor de manipulare pentru a evita deformațiile și fisurile.

### Transport

Transportul elementelor agabaritice se face cu mijloace speciale de transport. Elementele prefabricate se vor asigura cu chingi de ancorare împotriva deplasării.

### Ridicarea și montajul elementelor prefabricate

**! Este interzisă: ridicarea în pachet a pieselor, menținerea lor în poziție suspendată, dezlegarea înainte de a fi asezate pe poziție și fixate, precum și circulația pe acestea.**

Ridicarea și montajul prefabricatelor se va efectua prin respectarea normelor de sănătate și siguranță în muncă. Ridicarea, manipularea și montajul elementelor trebuie să se efectueze conform specificațiilor date de proiectant.